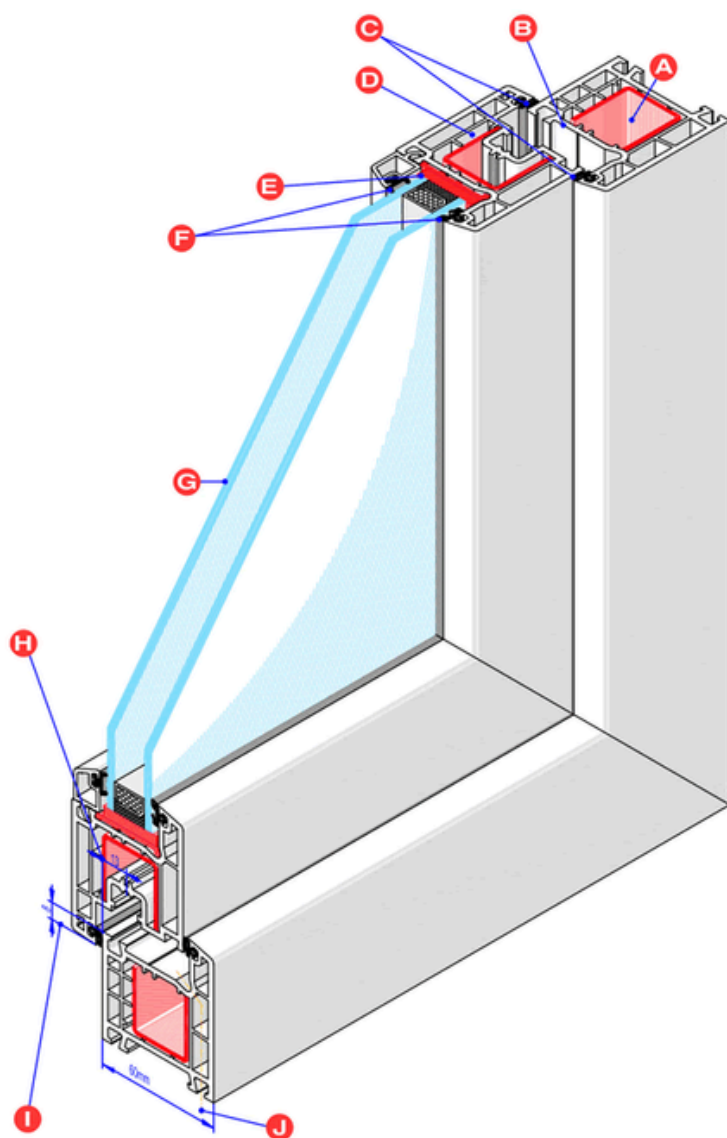


Partes Ideal 2000



- A.** Gran cámara de refuerzo para mayor resistencia estructural.
- B.** Las suaves líneas de pliegue facilitan la limpieza
- C.** Sellos circundantes interiores y exteriores.
- D.** Espacio aéreo adicional creado por la cuarta cámara
- E.** El vidrio de 15 mm a 18 mm de espesor proporciona un mejor aislamiento térmico
- F.** Sellos reemplazables
- G.** Espesor de vidrio hasta 35 mm para ventanas de doble acristalamiento.
- H.** Saliente estructural de 13 mm para mayor resistencia
- I.** Los sellos de goma profundos garantizan un aislamiento adecuado de la intemperie.
- J.** Capacidades de drenaje oculto si es necesario